

Bedienungsanleitung
Instruction manual
Mode d'emploi
Instrucciones de uso
Gebruiksaanwijzing
Istruzioni per l'uso

TFA



Kat. Nr. 31.5009

CE



Fig. 1

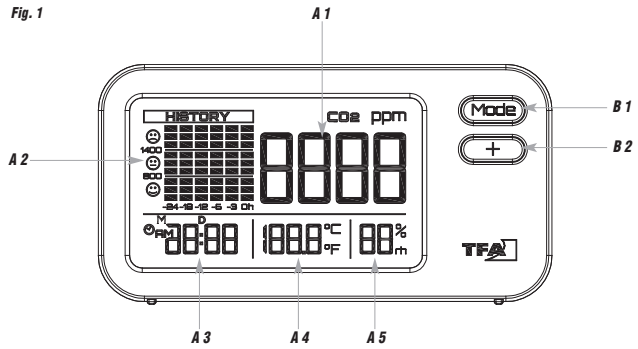
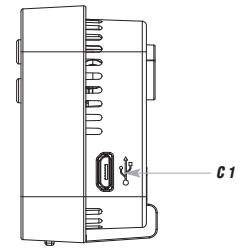


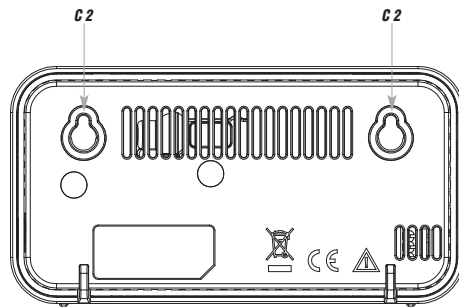
Fig. 2



2

3

Fig. 3



AIRCO₂NTROL COACH – CO₂ Monitor

Vielen Dank, dass Sie sich für dieses Gerät aus dem Hause TFA entschieden haben.

1. Bevor Sie mit dem Gerät arbeiten

- **Lesen Sie sich bitte die Bedienungsanleitung genau durch.**
So werden Sie mit Ihrem neuen Gerät vertraut, lernen alle Funktionen und Bestandteile kennen, erfahren wichtige Details für die Inbetriebnahme und den Umgang mit dem Gerät und erhalten Tipps für den Störfall.
- **Durch die Beachtung der Bedienungsanleitung vermeiden Sie auch Beschädigungen des Gerätes und die Gefährdung Ihrer gesetzlichen Mängelrechte durch Fehlgebrauch.**
- **Für Schäden, die aus Nichtbeachtung dieser Bedienungsanleitung verursacht werden, übernehmen wir keine Haftung. Ebenso haften wir nicht für inkorrekte Messwerte und Folgen, die sich aus solchen ergeben können.**
- **Beachten Sie besonders die Sicherheitshinweise!**
- **Bewahren Sie diese Bedienungsanleitung gut auf!**

2. Lieferumfang

- CO₂ Monitor
- USB-Kabel
- Bedienungsanleitung

AIRCO₂NTROL COACH – CO₂ Monitor

3. Einsatzbereich und alle Vorteile Ihres neuen Gerätes auf einen Blick

- Zur Überwachung der CO₂-Konzentration in Gebäuden, in denen sich Personen aufhalten, z.B. Schulen, Büros, öffentliche Einrichtungen
- Anzeige der aktuellen CO₂-Konzentration und Vergangenheitswerte der letzten 24 Std.
- Multifunktionale Displaybeleuchtung in mehreren Farben
- Mit Anzeige der Uhrzeit, Temperatur und Luftfeuchtigkeit
- Micro-USB-Anschluss (5V) zur Stromversorgung über PC oder Netzteil

4. Zu Ihrer Sicherheit

- Das Produkt ist ausschließlich für den oben beschriebenen Einsatzbereich geeignet. Verwenden Sie das Produkt nicht anders, als in dieser Anleitung dargestellt wird.
- Das eigenmächtige Reparieren, Umbauen oder Verändern des Gerätes ist nicht gestattet.



Vorsicht!
Lebensgefahr durch Stromschlag!

- Schließen Sie das Gerät über das USB-Kabel nur an eine geeignete USB-Spannungsquelle wie Computer, USB-Netzteil an (DC 5V, \approx 300mA).

6

D

AIRCO₂NTROL COACH – CO₂ Monitor

- Das Gerät und das USB Kabel dürfen nicht mit Wasser oder Feuchtigkeit in Kontakt kommen. Nur für den Betrieb in trockenen Innenräumen geeignet.
- Benutzen Sie das Gerät nicht, wenn Gehäuse oder USB Kabel beschädigt sind.
- Betreiben Sie das Gerät außerhalb der Reichweite von Personen (auch Kindern), die mögliche Gefahren im Umgang mit elektrischen Geräten nicht richtig einschätzen können.
- Unterbrechen Sie die Stromversorgung, wenn eine Störung auftritt oder das Gerät für längere Zeit nicht benutzt wird.
- Verlegen Sie das USB Kabel so, dass es nicht mit scharfkantigen oder heißen Gegenständen in Berührung kommt.



Wichtige Hinweise zur Produktsicherheit!

- Setzen Sie das Gerät keinen extremen Temperaturen, Vibrationen und Erschütterungen aus.
- Um Beschädigungen der Elektronik zu vermeiden, entfernen Sie nicht den Schutzdeckel und stecken Sie keine spitzen Gegenstände durch die Lüftungsschlitze.

D

7

AIRCO₂NTROL COACH – CO₂ Monitor



EMC/RFI

- Schützen Sie das Gerät vor elektromagnetischer Strahlung (z.B. Induktionsheizungen, Mikrowellen) und statischer Elektrizität. Die Messung kann durch eine elektromagnetische Feldstärke im Hochfrequenz-Bereich von ca. 3 V pro Meter gestört werden. Die Funktionsfähigkeit ist dadurch nicht dauerhaft beeinträchtigt.

5. Bestandteile

5.1 Display (Fig. 1)

- A 1: CO₂ Anzeige
- A 2: CO₂ Vergangenheitswerte der letzten 24 Stunden
- A 3: Uhrzeit
- A 4: Temperatur
- A 5: Luftfeuchtigkeit

5.2 Tasten (Fig. 1)

- B 1: **MODE** Taste
- B 2: + Taste

8

D

AIRCO₂NTROL COACH – CO₂ Monitor

5.3 Gehäuse (Fig. 2+3)

- C 1: Micro-USB-Anschluss
- C 2: Aufhängeösen

6. Inbetriebnahme

- Stecken Sie das mitgelieferte USB-Kabel mit dem Micro-USB-Stecker in die vorgesehene Öffnung am Gerät. Schließen Sie das USB-Kabel an eine geeignete USB-Spannungsquelle an.
- Bei erfolgreichem Anschluss erscheint im Display kurz „Auto“, dann „- - -“. Die Hintergrundbeleuchtung schaltet sich ein.
- Die schwarzen Balken verschwinden nacheinander.
- Das Gerät ist jetzt betriebsbereit.
- Auf dem Display erscheinen die aktuellen Messungen von: CO₂ Konzentration, Temperatur, Luftfeuchtigkeit.
- Die Uhrzeit muss im Einstellmodus auf die aktuelle Zeit eingestellt werden.

7. Einstellungen

7.1 Auswahl der multifunktionalen Displaybeleuchtung

- Das Gerät verfügt über eine multifunktionale Displaybeleuchtung in mehreren Farben. Je nach Einstellung dient die Beleuchtungsfarbe zur Bewertung und Interpretation der aktuellen CO₂ Messwerte.

9

AIRCO₂NTROL COACH – CO₂ Monitor

- Wählen Sie mit der **MODE** Taste die gewünschte Einstellung aus.
- Um die Eingabe zu bestätigen, warten Sie kurz, bis die Anzeige wieder in den Normalmodus zurückkehrt.
- Vier verschiedene Einstellungen stehen zur Verfügung:

7.1.1 „Auto“ (Voreinstellung)

In diesem Modus wechselt die Farbe der Displaybeleuchtung automatisch in Abhängigkeit vom aktuellen CO₂-Messwert in sanften Übergängen durch die 3 Farbnuancen.

Grün: Optimale Luftqualität: Die CO₂ Konzentration liegt unter 800 ppm.
Gelb: Mittlere Luftqualität: Die CO₂ Konzentration liegt zwischen 800 ppm und 1400 ppm.
Rot: Schlechte Luftqualität: Die CO₂ Konzentration liegt über 1400 ppm.

7.1.2 „AL“

In diesem Modus aktiviert sich die rote Displaybeleuchtung als optisches Signal im Alarmfall, wenn der Grenzwert (Voreinstellung >1400 ppm) überschritten wurde.
Im Einstellmodus können Sie den Alarmwert einstellen.

7.1.3 „on“

In diesem Modus können Sie die Farbe der Displaybeleuchtung individuell festlegen.
Wählen Sie im Einstellmodus zwischen 7 Farben.

7.1.4 „OFF“

In diesem Modus ist die Displaybeleuchtung ausgeschaltet.

10

D

AIRCO₂NTROL COACH – CO₂ Monitor

7.2 Einstellmodus

- Halten Sie die **MODE** Taste für drei Sekunden gedrückt. SEL COL erscheint und Sie können mit der + Taste die Farbe der Displaybeleuchtung für den Modus „on“ einstellen.

1 = WEISS
2 = HELLBLAU
3 = DUNKELBLAU
4 = VIOLETT
5 = ROT
6 = GELB
7 = GRÜN

- Bestätigen Sie mit der **MODE** Taste.
- „AL“ erscheint und die Voreinstellung 1400 ppm.
- Stellen Sie mit der + Taste in 100er-Schritten die gewünschte Alarmgrenze (400 bis 3000 ppm) für den Modus „AL“ ein.
- Bestätigen Sie mit der **MODE** Taste.
- Auf dem Display erscheint die Uhrzeit. Die Stundenanzeige blinkt.
- Stellen Sie mit der + Taste die Stunden ein.
- Drücken Sie nochmals die **MODE** Taste und stellen Sie auf gleiche Weise die Minuten ein.

11

AIRCO₂NTROL COACH – CO₂ Monitor

- Bestätigen Sie mit der **MODE** Taste.
- „ECO L“ erscheint und die Voreinstellung OFF. Ist die Funktion ECO LIGHT aktiviert, schaltet sich von 22:00 bis 06:00 Uhr eine schwächere Beleuchtung an. Dafür muss die aktuelle Uhrzeit eingestellt sein. Mit der + Taste können Sie die Funktion aktivieren (ON) oder deaktivieren (OFF).
- Bestätigen Sie die Eingabe mit der **MODE** Taste, um in den Normalmodus zurückzukehren.
- Wird 20 Sekunden lang keine Taste betätigt, wird der Einstellmodus automatisch verlassen.

8. Anzeigebereich HISTORY

- Die Grafik zeigt die gemessenen CO₂-Werte der letzten 24 Stunden übersichtlich an.
- Der Balken auf Position „0 h“ entspricht immer dem aktuellen CO₂-Messwert (Aktualisierung des Balken erfolgt zusammen mit dem Messwert alle 10 Sekunden).
- Der Balken „- 3“ entspricht dem CO₂-Durchschnittswert der letzten 3 Stunden.
- Der Balken „- 6“ entspricht dem CO₂-Durchschnittswert für den Zeitraum vor 3 - 6 Stunden.
- Der Balken „- 12“ entspricht dem CO₂-Durchschnittswert für den Zeitraum vor 6 - 12 Stunden.
- Der Balken „- 18“ entspricht dem CO₂-Durchschnittswert für den Zeitraum vor 12 - 18 Stunden.
- Der Balken „- 24“ entspricht dem CO₂-Durchschnittswert für den Zeitraum vor 18 - 24 Stunden.
- Die Durchschnittswerte der Balken „- 3“ bis „- 24“ werden alle 10 Minuten neu berechnet und aktualisiert.

12

D

AIRCO₂NTROL COACH – CO₂ Monitor

9. Pflege und Wartung

- Reinigen Sie das Gerät mit einem weichen, leicht feuchten Tuch. Keine Scheuer- oder Lösungsmittel verwenden! Vor Feuchtigkeit schützen.
- Bewahren Sie Ihr Gerät an einem trockenen Platz auf.

10. Fehlerbeseitigung

Problem	Fehlerbeseitigung
Keine Anzeige	→ Gerät mit USB-Kabel an eine geeignete Spannungsquelle anschließen
Unkorrekte Anzeige	→ Gerät neu in Betrieb nehmen
Anzeige 9999	→ Systemfehler Gerät neu in Betrieb nehmen

11. Entsorgung

Dieses Produkt wurde unter Verwendung hochwertiger Materialien und Bestandteile hergestellt, die recycelt und wiederverwendet werden können.

13

AIRCO₂NTROL COACH – CO₂ Monitor

D



Dieses Gerät ist entsprechend der EU-Richtlinie über die Entsorgung von Elektro- und Elektronik-Altgeräten (WEEE) gekennzeichnet.

Dieses Produkt darf nicht mit dem Hausmüll entsorgt werden. Der Nutzer ist verpflichtet, das Altgerät zur umweltgerechten Entsorgung bei einer ausgewiesenen Annahmestelle für die Entsorgung von Elektro- und Elektronikgeräten abzugeben.

12. Technische Daten

Spannungsversorgung	DC 5V, \approx 300mA (USB) USB-Kabel inklusive
---------------------	-----------------------------------------------------

CO₂

Messbereich	0 ... 9999 ppm
Auflösung	1 ppm
Genauigkeit	\pm 7% oder \pm 100 ppm von 0 ... 3000 ppm (der größere Wert gilt), \pm 10% bei > 3000 ppm

Aktualisierungsintervall	10 Sekunden
--------------------------	-------------

14

AIRCO₂NTROL COACH – CO₂ Monitor

D

Aufwärmzeit	ca. 10 Sekunden
-------------	-----------------

Messmethode	Dual Beam NDIR (Nicht-Dispersive-Infrarot Technologie)
-------------	--------------------------------------------------------

Temperatur

Messbereich	0 °C...50°C
Auflösung	0,1 °C
Genauigkeit	\pm 1,0°C

Luftfeuchtigkeit

Messbereich	1 bis 95 % rH
Auflösung	1% rH
Genauigkeit	\pm 3% Punkte rH (von 35 bis 75 % rH)

Betriebstemperatur	0°C...50°C
--------------------	------------

Lagertemperatur	-20°C...60°C
-----------------	--------------

Größe	105 x 32 x 55 mm
-------	------------------

Gewicht	86 g (nur das Gerät)
---------	----------------------

15

AIRCO₂NTROL COACH – CO₂ Monitor

Diese Anleitung oder Auszüge daraus dürfen nur mit Zustimmung von TFA Dostmann veröffentlicht werden. Die technischen Daten entsprechen dem Stand bei Drucklegung und können ohne vorherige Benachrichtigung geändert werden. Die neuesten technischen Daten und Informationen zu Ihrem Produkt finden Sie auf unserer Homepage unter Eingabe der Artikel-Nummer in das Suchfeld.

www.tfa-dostmann.de
E-Mail: info@tfa-dostmann.de

TFA Dostmann GmbH & Co.KG, Zum Ottersberg 12, D-97877 Wertheim, Deutschland

11/18

Ⓣ

AIRCO₂NTROL COACH – CO₂ Monitor

Thank you for choosing this instrument from TFA.

1. Before you use this product

- **Please make sure you read the instruction manual carefully.**
This information will help you to familiarize yourself with your new device, to learn all of its functions and parts, to find out important details about its first use and how to operate it and to get advice in the event of a malfunction.
- **Following and respecting the instructions in your manual will prevent damage to your instrument and loss of your statutory rights arising from defects due to incorrect use.**
- **We shall not be liable for any damage occurring as a result of non following of these instructions. Likewise, we take no responsibility for any incorrect readings or for any consequences resulting from them.**
- **Please take particular note of the safety advice!**
- **Please keep this instruction manual safe for future reference.**

2. Delivery contents

- CO₂ Monitor
- USB cable
- Instruction manual

Ⓠ

AIRCO₂NTROL COACH – CO₂ Monitor

GB

3. Range of application and all the benefits of your new instrument at a glance

- For monitoring the CO₂ concentration in buildings, where people are present, eg. schools, offices, public facilities
- Indication of actual CO₂ concentration and history value of the last 24 hours
- Multi-function display illumination in different colours
- Indication of time, temperature and humidity
- Micro USB port (5V) to power via PC or power adapter

4. For your safety

- This product is exclusively intended for the range of application described above. It should only be used as described within these instructions.
- Unauthorized repairs, alterations or changes to the product are prohibited.



Caution!
Risk of electrocution!

- Connect the device via the USB cable only to a suitable USB power source such as a computer, USB power adapter (DC 5V \approx 300mA).

18

AIRCO₂NTROL COACH – CO₂ Monitor

GB

- The device and the USB cable must not come into contact with water or moisture. Only suitable for indoor use.
- Do not use the device if the housing or the USB cable are damaged.
- Operate the device out of reach of persons (including children) who cannot fully appreciate the potential risks of handling electrical equipment.
- Unplug the device if any fault occurs or if the device is not used for a long period of time.
- Route the USB cable lead so that it does not come into contact with sharp-edged or hot objects.



Important information on product safety!

- Do not expose the device to extreme temperatures, vibrations or shocks.
- To avoid damage to the electronics, do not remove the protective cover or insert sharp object through the ventilation slots.



EMC/RFI

- Protect the unit from EMI (Electro Magnetic Interference) from induction heaters, microwave ovens and Electro Static Discharge. Readings may be affected if the unit is operated within a radio frequency electromagnetic field strength of approximately 3 volts per meter. The performance of the instrument will not be permanently affected.

19

AIRCO₂NTROL COACH – CO₂ Monitor

5. Elements

5.1 Display (Fig. 1)

A 1: CO₂ indication

A 2: CO₂ history of the last 24 hours

A 3: Time

A 4: Temperature

A 5: Humidity

5.2 Buttons (Fig. 1)

B 1: **MODE** button

B 2: + button

5.3 Housing (Fig. 2+3)

C 1: Micro USB port

C 2: Mounting holes

6. Getting started

- Insert the supplied USB cable with the micro USB plug into the provided opening on the device. Connect the device via the USB cable only to a suitable USB power source.

20

GB

AIRCO₂NTROL COACH – CO₂ Monitor

- "Auto" is displayed shortly after a successful connection, then "-- --" The backlight turns on.
- The black bars disappear one by one.
- The device is ready for use.
- The actual measurements will appear on the display: CO₂ concentration, temperature, humidity.
- The clock must be set to the current time in setting mode.

7. Settings

7.1 Selection of the multi-function display illumination

- The device has a multi-function display illumination in different colours. Depending on the setting, the illumination colour is used to evaluate and interpret the current CO₂ measured values.
- You can select your respective setting by pressing the **MODE** button.
- Wait some seconds until the display returns to normal mode to confirm the setting.
- The following four settings are available:

7.1.1 „Auto“ (default)

In this mode, the display colour changes automatically in smooth transitions between the 3 colour shades, depending on the current reading of the CO₂ levels.

Green:	Optimal air quality:	The CO ₂ concentration is below 800 ppm.
Yellow:	Medium air quality:	The CO ₂ concentration is between 800 ppm and 1400 ppm.
Red:	Poor air quality:	The CO ₂ concentration is over 1400 ppm.

GB

21

AIRCO₂NTROL COACH – CO₂ Monitor

7.1.2 „AL“

In this mode, the red display illumination is activated as an optical signal in the event of an alarm when the limit value (default > 1400 ppm) has been exceeded.
You can set the alarm limit value in setting mode.

7.1.3 „on“

In this mode, you can set the display illumination to a single colour.
Choose between 7 colours in setting mode.

7.1.4 „OFF“

The backlight is off in this mode.

7.2 Setting mode

- Press and hold the **MODE** button for 3 seconds. SEL COL appears and you can use the + button to select the display illumination colour for the "on" mode.
 - 1 = WHITE
 - 2 = LIGHT BLUE
 - 3 = DARK BLUE
 - 4 = PURPLE
 - 5 = RED
 - 6 = YELLOW

22

GB

AIRCO₂NTROL COACH – CO₂ Monitor

7 = GREEN

- Confirm with the **MODE** button.
- "AL" appears and the default setting is 1400 ppm.
- Use the + button to set the desired alarm limit (400 to 3000 ppm) in increments of 100 for the "AL" mode
- Confirm with the **MODE** button.
- The time appears on the display. The hour digits flash.
- Press the + button to adjust the hours.
- Press the **MODE** button again and set minutes in the same way.
- Confirm with the **MODE** button.
- "ECO L" appears and the default setting is OFF. If the ECO LIGHT function is activated, the light is dimmed between 22:00 and 6:00. Please set the actual time to use this function.
- Press the + button to activate (ON) or deactivate (OFF) the function.
- Confirm the setting with the **MODE** button to return to normal mode.
- The device will automatically quit the setting mode if no button is pressed for 20 seconds.

8. Display section HISTORY

- The graph shows the measured CO₂ values of the last 24 hours clearly.
 - The bar on the position "0 h" always corresponds to the current measured value of the CO₂ level (the bar is updated every 10 seconds, together with the measured value).

23

AIRCO₂NTROL COACH – CO₂ Monitor

GB

- The bar "- 3" corresponds to the average of the CO₂ levels of the last 3 hours.
- The bar "- 6" corresponds to the average value of the CO₂ levels for the period between 3 to 6 hours.
- The bar "- 12" corresponds to the average value of the CO₂ levels for the period between 6 to 12 hours.
- The bar "- 18" corresponds to the average value of the CO₂ levels for the period between 12 to 18 hours.
- The bar "- 24" corresponds to the average value of the CO₂ levels for the period between 18 to 24 hours.
- The average values of bars "- 3" to "- 24" are recalculated and updated every 10 minutes.

9. Care and maintenance

- Clean the device with a soft dry cloth. Do not use solvents or scouring agents. Protect it from moisture.
- Keep the device in a dry place.

10. Troubleshooting

Problem	Solution
No display	→ Connect the device with the micro USB cable to a suitable power source

24

AIRCO₂NTROL COACH – CO₂ Monitor

GB

Incorrect indication → Restart the device

Display 9999 → System error
Restart the device

11. Waste disposal

This product has been manufactured using high-grade materials and components which can be recycled and reused.



This product is labelled in accordance with the EU Waste Electrical and Electronic Equipment Directive (WEEE).

Please do not dispose of this product in ordinary household waste. As a consumer, you are required to take end-of-life devices to a designated collection point for the disposal of electrical and electronic equipment, in order to ensure environmentally-compatible disposal.

12. Specifications

Power consumption DC 5V, ≈300mA (USB)
USB cable included

25

AIRCO₂NTROL COACH – CO₂ Monitor

GB

CO₂	
Measuring range	0 ... 9999 ppm
Resolution	1 ppm
Accuracy	±7 % or ±100 ppm at 0...3000 ppm (whichever is greater) ±10 % at > 3000 ppm
Update interval	10 seconds
Warm-up time	approx. 10 seconds
Method	Non-Dispersive-Infrared Technology (NDIR)
Temperature	
Measuring range	0 °C ... 50 °C
Resolution	0.1 °C
Accuracy	± 1.0 °C
Humidity	
Measuring range	1% to 95% rH
Resolution	1% RH
Accuracy	±3 % rH (at 35...75 % rH)

26

AIRCO₂NTROL COACH – CO₂ Monitor

GB

Operating temperature	0 °C ... 50 °C
Storage range	-20 °C ... 60 °C
Dimensions	105 x 32 x 55 mm
Weight	86 g (device only)

No part of this manual may be reproduced without written consent of TFA Dostmann. The technical data are correct at the time of going to print and may change without prior notice. The latest technical data and information about this product can be found in our homepage by simply entering the product number in the search box.

www.tfa-dostmann.de
E-Mail: info@tfa-dostmann.de

TFA Dostmann GmbH & Co.KG, Zum Ottersberg 12, D-97877 Wertheim, Germany

11/18

27

AIRCO₂NTROL COACH – Moniteur CO₂

Nous vous remercions d'avoir choisi l'appareil de la société TFA.

1. Avant d'utiliser votre appareil

- **Veillez lire attentivement le mode d'emploi.** Vous vous familiariserez ainsi avec votre nouvel appareil, vous découvrirez toutes les fonctions et tous les éléments qui le composent, vous noterez les détails importants relatifs à sa mise en service et vous lirez quelques conseils en cas de dysfonctionnement.
- **En respectant ce mode d'emploi, vous éviterez d'endommager votre appareil et de perdre vos droits légaux en cas de défaut si celui-ci résulte d'une utilisation non-conforme.**
- **Nous n'assumons aucune responsabilité pour des dommages qui auraient été causés par le non-respect du présent mode d'emploi. De même, nous n'assumons aucune responsabilité pour des relevés incorrects et les conséquences qu'ils pourraient engendrer.**
- **Suivez bien toutes les consignes de sécurité !**
- **Conservez soigneusement le mode d'emploi !**

2. Contenu de la livraison

- Moniteur CO₂
- Câble USB
- Mode d'emploi

28

(F)

AIRCO₂NTROL COACH – Moniteur CO₂

3. Aperçu du domaine d'utilisation et de tous les avantages de votre nouvel appareil

- Pour surveiller la concentration de CO₂ dans les bâtiments où les gens sont présents, par exemple dans les écoles, dans les bureaux ou bien encore dans les établissements publics
- Affichage de la concentration de CO₂ actuelle et historique des dernières 24 heures
- Éclairage d'écran multifonctionnel en plusieurs couleurs
- Affichage de l'heure, de la température et de l'humidité
- Port micro-USB (5 V) pour alimentation en courant par l'intermédiaire de l'ordinateur ou du bloc secteur

4. Pour votre sécurité

- Le produit est destiné uniquement à l'utilisation décrite ci-dessus. N'utilisez jamais l'appareil à d'autres fins que celles décrites dans le présent mode d'emploi.
- Vous ne devez en aucun cas réparer, démonter ou modifier l'appareil par vous-même.



**Attention !
Danger de choc électrique !**

- Branchez l'appareil par son câble USB uniquement à une source d'alimentation adaptée comme ordinateur, adaptateur secteur USB (DC 5V, ≥300mA).

29

AIRCO₂NTROL COACH – Moniteur CO₂

(F)

- L'appareil et le câble USB secteur ne doivent pas entrer en contact avec de l'eau ou de l'humidité. Ils ne peuvent être utilisés que dans des locaux secs.
- N'utilisez pas l'appareil si le boîtier ou le câble USB sont endommagés.
- Utilisez le produit hors de la portée de personnes (enfants compris) inaptes à évaluer les risques possibles liés au maniement d'appareils électriques.
- Débranchez l'appareil de la source d'électricité en cas de défaut ou si l'appareil n'est pas utilisé pendant une longue période.
- Placez le câble USB qu'il n'entre pas en contact avec des objets tranchants ou brûlants.



Conseils importants de sécurité du produit !

- Évitez d'exposer l'appareil à des températures extrêmes, à des vibrations ou à des chocs.
- Pour éviter d'endommager les composants électroniques, ne retirez pas le capot de protection et n'insérez pas d'objets pointus dans les fentes de ventilation.



EMC/RFI

- Protégez l'appareil contre les rayons électroniques (par ex. chauffages à induction, micro-ondes. La mesure peut être faussée par un champ électromagnétique de haute fréquence d'une intensité d'env. 3V par mètre. Le fonctionnement ne sera cependant pas endommagé durablement.

30

AIRCO₂NTROL COACH – Moniteur CO₂

(F)

5. Composants

5.1 Affichage (Fig. 1)

- A 1 : Indication de CO₂
- A 2 : Indication historique de CO₂ des dernières 24 heures
- A 3 : Horloge
- A 4 : Température
- A 5 : Humidité

5.2 Touches (Fig. 1)

- B 1 : Touche **MODE**
- B 2 : Touche +

5.3 Boîtier (Fig. 2+3)

- C 1 : Prise micro-USB
- C 2 : Œillets de suspension

6. Mise en service

- Branchez le câble USB compris en enfonçant la prise micro-USB dans l'ouverture prévue à cet effet. Branchez l'appareil par son câble USB à une source d'alimentation USB adaptée.

31

AIRCO₂NTROL COACH – Moniteur CO₂

(F)

- Après le branchement, l'écran affiche brièvement « Auto » depuis « - - - ». L'éclairage de fond est activé.
- Les barres noires disparaissent progressivement.
- Votre appareil est maintenant prêt à fonctionner.
- Sur l'écran apparaissent la concentration de CO₂ actuelles, la température et l'humidité.
- L'heure doit être réglée sur l'heure actuelle en mode de réglage.

7. Réglages

7.1 Sélection de l'éclairage d'écran multifonctionnel

- L'appareil est équipé d'un éclairage d'écran multifonctionnel en plusieurs couleurs. Selon la configuration, la couleur de l'écran sert à juger et interpréter les valeurs de CO₂ actuelles.
- Réglez l'ajustage désiré avec la touche **MODE**.
- Pour confirmer le réglage, patientez quelques secondes jusqu'à ce que l'affichage repasse en mode normal.
- Vous pouvez choisir parmi quatre réglages différents :

7.1.1 „Auto” (défaut)

Dans ce mode, la couleur de l'écran passe automatiquement et progressivement par les 3 nuances de couleurs en fonction de la valeur CO₂ mesurée.

Verte : Qualité d'air optimale : La concentration de CO₂ se trouve en dessous de 800 ppm.
Jaune : Qualité d'air moyenne : La concentration de CO₂ se trouve entre 800 ppm et 1400 ppm.
Rouge : Qualité d'air mauvaise : La concentration de CO₂ est supérieure à 1400 ppm.

32

AIRCO₂NTROL COACH – Moniteur CO₂

(F)

7.1.2 „AL”

Dans ce mode, la couleur d'écran rouge est activée comme signal optique en cas d'alarme si la valeur limite (par défaut >1400 ppm) est dépassée.

En mode de réglage, vous pouvez régler la valeur limite.

7.1.3 „on”

Dans ce mode, la couleur de l'écran est celle que vous avez choisi individuellement.

Choisissez en mode de réglage une couleur parmi les 7.

7.1.4 „OFF”

L'éclairage d'écran est éteint dans ce mode.

7.2 Mode de réglage

- Maintenez la touche **MODE** appuyée pendant trois secondes. SEL COL apparaît et vous pouvez sélectionner la couleur de l'écran en mode « on » avec la touche +

1 = BLANC
2 = BLEU CLAIR
3 = BLEU FONCÉ
4 = VIOLET
5 = ROUGE

33

AIRCO₂NTROL COACH – Moniteur CO₂

6 = JAUNE
7 = VERT

- Validez au moyen de la touche **MODE**.
- « AL » est affiché ainsi que le réglage par défaut 1400 ppm.
- Réglez avec la touche + la limite d'alarme souhaitée pour le mode « AL » (400 à 3000 ppm) par écarts de 100.
- Validez au moyen de la touche **MODE**.
- L'heure actuelle apparaît sur l'écran. L'affichage de l'heure clignote.
- Réglez l'heure avec la touche +
- Appuyez encore une fois sur la touche **MODE** et procédez de la même manière pour le paramétrage des minutes.
- Validez au moyen de la touche **MODE**.
- « ECO L » est affiché ainsi que le réglage par défaut OFF. Si l'ajustement ECO LIGHT est activé, un éclairage faible s'éteindra entre 22 et 6:00 heures. L'heure actuelle doit déjà être réglée.
- Appuyez sur la touche + pour activer (ON) ou désactiver (OFF) l'ajustement.
- Validez le réglage au moyen de la touche **MODE** afin de retourner au mode normal.
- L'appareil quitte automatiquement le mode de réglage si aucune touche n'est pressée pendant 20 secondes.

34

(F)

AIRCO₂NTROL COACH – Moniteur CO₂

8. Affichage HISTORY

- Le graphique montre les valeurs de CO₂ mesurées dans les 24 dernières heures d'une façon très claire.
- La barre « 0 h » indique toujours la valeur de CO₂ mesurée actuellement (la barre est actualisée avec la valeur mesurée toutes les 10 secondes).
- La barre « - 3 » indique la valeur moyenne de CO₂ des 3 dernières heures.
- La barre « - 6 » indique la valeur moyenne de CO₂ pendant les 3ème à 6ème dernières heures.
- La barre « - 12 » indique la valeur moyenne de CO₂ pendant les 6ème à 12ème dernières heures.
- La barre « - 18 » indique la valeur moyenne de CO₂ pendant les 12ème à 18ème dernières heures.
- La barre « - 24 » indique la valeur moyenne de CO₂ pendant les 18ème à 24ème dernières heures.
- Les valeurs moyennes des barres « - 3 » à « - 24 » sont recalculées et actualisées toutes les 10 minutes.

9. Entretien et maintenance

- Pour le nettoyage de votre appareil, utilisez un chiffon doux et humide. N'utilisez pas de solvants ou d'agents abrasifs ! Protégez-le contre l'humidité.
- Conservez votre appareil dans un endroit sec.

35

AIRCO₂NTROL COACH – Moniteur CO₂

(F)

10. Dépannage

Problème	Solution
Aucun affichage	→ Connectez avec le câble micro-USB à une source d'alimentation adaptée
Affichage incorrect	→ Recommencer la mise en service de l'appareil
Affichage 9999	→ Erreur système Recommencer la mise en service de l'appareil

11. Traitement des déchets

Ce produit a été fabriqué avec des matériaux de haute qualité qui peuvent être recyclés et réutilisés.



Cet appareil est conforme aux normes de l'UE relatives au traitement des déchets électriques et électroniques (WEEE).

L'appareil usagé ne doit pas être jeté dans les ordures ménagères. L'utilisateur s'engage, pour le respect de l'environnement, à déposer l'appareil usagé dans un centre de traitement agréé pour les déchets électriques et électroniques.

36

AIRCO₂NTROL COACH – Moniteur CO₂

(F)

12. Caractéristiques techniques

Alimentation	DC 5V, \approx 300mA (USB) Câble USB inclus
CO₂	
Plage de mesure	0 ... 9999 ppm
Résolution	1 ppm
Précision	\pm 7 % ou \pm 100 ppm à 0 ... 3000 ppm (étant la valeur la plus grande) \pm 10% à > 3000 ppm
Intervalle de mise à jour	10 secondes
Temps de préchauffage	env. 10 secondes
Méthode de mesure	NDIR (technologie infrarouge non dispersive)
Température	
Plage de mesure	0 °C ... 50 °C
Résolution	0,1 °C
Précision	\pm 1,0 °C

37

AIRCO₂NTROL COACH – Moniteur CO₂

(F)

Humidité

Plage de mesure	1% à 95% rH
Résolution	1% rH
Précision	±3% rH (de 35 à 75 % rH)

Température de travail de 0 °C à 50 °C

Température de stockage de -20 °C à 60 °C

Dimensions du boîtier 105 x 32 x 55 mm

Poids 86 g (appareil seulement)

AIRCO₂NTROL COACH – Moniteur CO₂

(F)

La reproduction, même partielle, du présent mode d'emploi est strictement interdite sans l'accord explicite de TFA Dostmann. Les caractéristiques techniques de ce produit ont été actualisées au moment de l'impression et peuvent être modifiées sans avis préalable. Les dernières données techniques et les informations concernant votre produit peuvent être consultées en entrant le numéro de l'article sur notre site Internet :

www.tfa-dostmann.de

E-Mail : info@tfa-dostmann.de

TFA Dostmann GmbH & Co.KG, Zum Ottersberg 12, D-97877 Wertheim, Allemagne

11/18

AIRCO₂NTROL COACH – Monitor CO₂

Vi ringraziamo per aver scelto l'apparecchio della TFA.

1. Prima di utilizzare l'apparecchio

- **Leggete attentamente le istruzioni per l'uso.** Avrete così modo di familiarizzare con il vostro nuovo apparecchio, di scoprirne tutte le funzioni e le componenti, di apprendere importanti dettagli sulla sua messa in funzione, di acquisire dimestichezza nel suo utilizzo e di usufruire di alcuni validi consigli da seguire in caso di guasti.
- **Seguendo le istruzioni per l'uso, eviterete anche di danneggiare il prodotto e di pregiudicare, a causa di un utilizzo scorretto, i diritti del consumatore che vi spettano per legge.**
- **Decliniamo ogni responsabilità per i danni derivanti dal mancato rispetto delle presenti istruzioni per l'uso. Allo stesso modo, non siamo responsabili per eventuali misurazioni errate e per le conseguenze che ne possono derivare.**
- **Prestate particolare attenzione alle misure di sicurezza!**
- **Conservate con cura queste istruzioni per l'uso.**

2. La consegna include

- Monitor CO₂
- Cavo USB
- Istruzioni per l'uso

40

①

AIRCO₂NTROL COACH – Monitor CO₂

3. Tutte le applicazioni e tutti i vantaggi del vostro nuovo apparecchio

- Per il monitoraggio della concentrazione di CO₂ negli edifici dove le persone sono presenti, ad esempio scuole, uffici, strutture pubbliche
- Indicazione della concentrazione attuale di CO₂ e valori passati delle ultime 24 ore
- Illuminazione multifunzionale e a colori del display
- Indicazione dell'ora, della temperatura e dell'umidità dell'aria
- Alimentazione con micro-USB (5V) da PC o da alimentatore

4. Per la vostra sicurezza

- Il prodotto è adatto esclusivamente agli utilizzi di cui sopra. Non utilizzate il prodotto in maniera diversa da quanto descritto in queste istruzioni.
- Non sono consentite riparazioni, alterazioni o modifiche non autorizzate del dispositivo.



Attenzione!
Pericolo di morte per scossa elettrica!

- Collegare il dispositivo con il cavo USB soltanto ad altri fonti di elettricità adatte, come computer, alimentatore USB (DC 5V, ≈300mA).

①

41

AIRCO₂NTROL COACH – Monitor CO₂

①

- L'apparecchio e il connettore USB non devono venire a contatto con acqua o umidità. Adatto solo all'uso in ambienti asciutti.
- Non utilizzate il dispositivo o il connettore USB qualora la struttura esterna o l'alimentatore risultino danneggiati.
- Usare il dispositivo fuori dalla portata di persone (per esempio i bambini) che potrebbero non riconoscere adeguatamente il rischio derivante dall'uso di apparecchi elettrici.
- Estraete la spina dalla presa di corrente qualora rileviate un guasto o nel caso in cui non utilizzate il dispositivo per un periodo prolungato.
- Proteggete il connettore USB di alimentazione in modo che oggetti appuntiti o caldi non vi entrino in contatto.



Avvertenze sulla sicurezza del prodotto!

- Non esporre l'apparecchio a temperature estreme, vibrazioni e urti.
- Per evitare di danneggiare l'elettronica, non rimuovere il coperchio di protezione e non inserire un oggetto appuntito attraverso le prese d'aria.

42

AIRCO₂NTROL COACH – Monitor CO₂

①



EMC/RFI

- Proteggere lo strumento da eventuali radiazioni (es. fornelli a induzione, microonde) e da elettricità statica. La misurazione può essere disturbata da un'intensità del campo elettromagnetico nel campo d'alta frequenza di circa 3 V per metro. Ciò non pregiudica durevolmente il funzionamento.

5. Componenti

5.1 Display (Fig. 1)

- A 1: Indicatore CO₂
- A 2: Valori passati di CO₂ delle ultime 24 ore
- A 3: Orologio
- A 4: Temperatura
- A 5: Umidità

5.2 Tasti (Fig. 1)

- B 1: Tasto **MODE**
- B 2: Tasto +

43

AIRCO₂NTROL COACH – Monitor CO₂

5.3 Struttura esterna (Fig. 2+3)

C 1: Ingresso Micro-USB

C 2: Occhielli di sospensione

6. Messa in funzione

- Utilizzare il cavo USB incluso con la presa micro USB nell'alloggiamento previsto. Collegare il dispositivo con il cavo USB soltanto ad altri fonti di elettricità adatte.
- In caso di collegamento avvenuto, sul display appare brevemente la scritta "Auto", allora " - - - ". Si accende la retroilluminazione.
- Le barre nere scompaiono gradualmente.
- L'apparecchio è pronto per l'uso.
- Sul display vengono visualizzate le misurazioni attuali: concentrazione di CO₂, temperatura e umidità.
- L'ora deve essere impostata correttamente in modalità impostazione.

7. Impostazioni

7.1 Selezione di illuminazione multifunzionale del display

- Il dispositivo dispone di una illuminazione multifunzionale e a colori del display. A seconda dell'impostazione, il colore dell'illuminazione viene utilizzato per valutare e interpretare i valori correnti di CO₂.

44

①

AIRCO₂NTROL COACH – Monitor CO₂

- Impostare la regolazione desiderata con il tasto **MODE**

- Per confermare la selezione, aspettate un momento, fino a che l'indicazione torna in modalità normale.

- Sono disponibili quadro impostazioni differenti:

7.1.1 „Auto” (predefinito)

In questa modalità, il display cambia automaticamente il suo colore in modo delicato tra le 3 sfumature, a seconda dei valori correnti di CO₂.

Verde: Ottima qualità dell'aria: La concentrazione di CO₂ è inferiore a 800 ppm.

Giallo: Qualità dell'aria media: La concentrazione di CO₂ è tra 800 ppm e 1400 ppm.

Rosso: Scarsa qualità dell'aria: La concentrazione di CO₂ è superiore a 1400 ppm.

7.1.2 „AL”

In questa modalità, si attiva l'illuminazione rossa del display come segnale ottico in caso di allarme, quando il valore limite viene superato (valore preimpostato: > 1400ppm).

Nella modalità di impostazione è possibile impostare il valore limite di allarme.

7.1.3 „on”

In questa modalità potete configurare individualmente il colore dell'illuminazione del display.

Nella modalità di impostazione è possibile scegliere tra 7 colori.

7.1.4 „OFF”

In questa modalità l'illuminazione del display si spegne.

①

45

AIRCO₂NTROL COACH – Monitor CO₂

7.2 Modalità di impostazione

- Tenere premuto per tre secondi il tasto **MODE**. Appare SEL COL e potete impostare la colorazione del display per la modalità "on" con il tasto +.

1 = BIANCO
2 = BLU CHIARO
3 = BLU SCURO
4 = VIOLETTO
5 = ROSSO
6 = GIALLO
7 = VERDE

- Confermare con il tasto **MODE**.
- Appare AL e il valore preimpostato di 1400 ppm.
- Impostate per la modalità "AL" il valore allarme desiderato (tra 400 e 3000 ppm) con il tasto + ad incrementi di 100.
- Confermare con il tasto **MODE**.
- Sul display viene visualizzato l'ora. L'indicazione dell'ora lampeggia.
- Impostare con il tasto + le ore.
- Confermare con il tasto **MODE** e inserire i minuti procedendo nello stesso modo.
- Confermare con il tasto **MODE**.

46

①

AIRCO₂NTROL COACH – Monitor CO₂

①

- Appare "ECO L" e l'impostazione predefinita OFF. Quando la funzione ECO LIGHT è attivata, un'illuminazione più debole si accende automaticamente dalle ore 22:00 alle ore 6:00. A tale scopo è necessario che l'ora attuale sia impostata correttamente.
- Premere il tasto + per attivare (ON) o disattivare (OFF) la funzione.
- Confermare con il tasto **MODE** per ritornare alla modalità normale.
- L'apparecchio esce automaticamente dalla modalità impostazione se non si preme alcun tasto per più di 20 secondi.

8. Indicazione HISTORY

- Il grafico mostra i valori di CO₂ misurati delle ultime 24 ore in modo facile.
 - La barra sulla posizione "0h" corrisponde alla misurazione dei livelli correnti di CO₂ (la barra viene aggiornata ogni 10 secondi).
 - La barra "-3" corrisponde ai valori medi di CO₂ nelle ultime 3 ore.
 - La barra "-6" corrisponde ai valori medi di CO₂ nel tempo tra le ultime 6 alle ultime 3 ore.
 - La barra "-12" corrisponde ai valori medi di CO₂ nel tempo tra le ultime 12 alle ultime 6 ore.
 - La barra "-18" corrisponde ai valori medi di CO₂ nel tempo tra le ultime 18 alle ultime 12 ore.
 - La barra "-24" corrisponde ai valori medi di CO₂ nel tempo tra le ultime 24 alle ultime 18 ore.
- Il valore medio delle barre da "-3" fino a "-24" vengono calcolate e aggiornate ogni 10 minuti.

47

AIRCO₂NTROL COACH – Monitor CO₂

①

9. Cura e manutenzione

- Per pulire l'apparecchio utilizzare solo un panno morbido leggermente inumidito. Non usare solventi o abrasivi. Proteggere dall'umidità.
- Collocare il dispositivo in un luogo asciutto.

10. Guasti

Problema	Risoluzione del problema
Nessuna indicazione	→ Collegare con il cavo micro USB ad una fonte di elettricità adatta
Indicazione non corretta	→ Mettere nuovamente l'apparecchio in funzione
Indicazione 9999	→ Errore di sistema Mettere nuovamente l'apparecchio in funzione

11. Smaltimento

Questo prodotto è stato realizzato utilizzando materiali e componenti di alta qualità che possono essere riciclati e riutilizzati.

48

AIRCO₂NTROL COACH – Monitor CO₂

①



Questo apparecchio è etichettato in conformità alla Direttiva UE sullo smaltimento delle apparecchiature elettriche ed elettroniche (WEEE).

Questo prodotto non deve essere smaltito insieme ai rifiuti domestici. Il consumatore è tenuto a consegnare il vecchio apparecchio presso un punto di raccolta per lo smaltimento di apparecchiature elettriche ed elettroniche ai fini di uno smaltimento ecologico.

12. Dati tecnici

Alimentazione	DC 5V, $\approx 300\text{mA}$ (USB) Cavo micro USB (incluso)
CO₂	
Campo di misura	0 ... 9999 ppm
Risoluzione	1 ppm
Precisione	$\pm 7\%$ o ± 100 ppm a 0 ... 3000 ppm (si applica è maggiore) $\pm 10\%$ a > 3000 ppm
Intervallo di aggiornamento	10 secondi

49

AIRCO₂NTROL COACH – Monitor CO₂

①

Tempo di riscaldamento	ca. 10 secondi
Metodo di misurazione	Tecnologia infrarossa non dispersiva (NDIR)

Temperatura

Campo di misura	0 °C ... 50 °C
Risoluzione	0,1 °C
Precisione	±1,0 °C

Umidità

Campo di misura	1% a 95% RH
Risoluzione	1% RH
Precisione	±3% RH (dal 35 all'75 % RH)

Temperatura di funzionamento 0 °C ... 50 °C

Temperatura di conservazione -20 °C ... 60 °C

50

AIRCO₂NTROL COACH – Monitor CO₂

①

Dimensioni	105 x 32 x 55 mm
Peso	86 g (solo apparecchio)

È vietata la pubblicazione delle presenti istruzioni o di parti di esse senza una precedente autorizzazione della TFA Dostmann. I dati tecnici corrispondono allo stato del prodotto al momento della stampa e possono cambiare senza preavviso. È possibile trovare dati tecnici e informazioni aggiornate sul prodotto inserendo il numero di articolo sul nostro sito.

www.tfa-dostmann.de
E-Mail: info@tfa-dostmann.de

TFA Dostmann GmbH & Co.KG, Zum Ottersberg 12, D-97877 Wertheim, Germania

11/18

51

AIRCO₂NTROL COACH – CO₂ Monitor

Hartelijk dank dat u voor dit apparaat van de firma TFA hebt gekozen.

1. Voordat u met het apparaat gaat werken

- **Leest u a.u.b. de gebruiksaanwijzing aandachtig door.**
Zo raakt u vertrouwd met uw nieuw apparaat en leert u alle functies en onderdelen kennen, komt u belangrijke details te weten met het oog op het in bedrijf stellen van het apparaat en de omgang ermee en krijgt u tips voor het geval van een storing.
- **Door rekening te houden met wat er in de handleiding staat, vermijdt u ook beschadigingen van het product en riskeert u niet dat uw wettelijke rechten door verkeerd gebruik niet meer gelden.**
- **Voor schade die wordt veroorzaakt doordat u geen rekening houdt met de handleiding aanvaarden wij geen aansprakelijkheid. Ook zijn wij niet verantwoordelijk voor verkeerde metingen en de mogelijke gevolgen die daaruit voortvloeien.**
- **Volg in elk geval de veiligheidsinstructies op!**
- **Deze gebruiksaanwijzing goed bewaren a.u.b.!**

2. Levering

- CO₂ Monitor
- USB Kabel
- Gebruiksaanwijzing

52

(NL)

AIRCO₂NTROL COACH – CO₂ Monitor

3. Hoe u uw nieuw apparaat kunt gebruiken en alle voordelen ervan in één oogopslag

- Voor het toezicht op de CO₂-concentratie in gebouwen waar mensen aanwezig zijn, bijvoorbeeld scholen, kantoren, openbare voorzieningen
- Weergave van de actuele CO₂-concentratie en geheugen van de afgelopen 24 uren
- Multifunctionele displayverlichting in verschillende kleuren
- Weergaven van tijd, temperatuur en luchtvochtigheid
- Micro-USB - aansluiting (5V) voor de stroomvoorzorging via PC of lichtnetadapter

4. Voor uw veiligheid

- Het product is uitsluitend geschikt voor de hierboven beschreven doeleinden. Gebruik het product niet anders dan in deze handleiding is aangegeven.
- Het eigenmachtig repareren, verbouwen of veranderen van het apparaat is niet toegestaan.



**Voorzichtig!
Levensgevaar door elektrocutie!**

- Sluit het apparaat met de USB-kabel alleen aan in de voorgeziena USB-spanningsbron zoals computer, USB-stroomadapter (DC 5V, \approx 300mA).

53

AIRCO₂NTROL COACH – CO₂ Monitor

(NL)

- Het apparaat en het USB kabel mogen niet met water of vocht in aanraking komen. Ze zijn alleen geschikt voor het gebruik in droge ruimtes.
- Gebruik het apparaat niet wanneer de behuizing of de USB kabel beschadigd is.
- Gebruik het apparaat buiten de reikwijdte van personen (ook kinderen) die de mogelijke gevaren van de omgang met elektrische apparaten zouden kunnen onderschatten.
- Trek altijd de USB kabel uit de stroombron in het geval van een storing en als u het apparaat langere tijd niet gebruikt.
- Leg het USB kabel zo neer dat het niet met scherpe of hete voorwerpen in aanraking komt.



Belangrijke informatie voor de productveiligheid!

- Stel het apparaat niet bloot aan extreme temperaturen, trillingen en schokken.
- Om schade aan de elektronica te voorkomen, niet verwijderen van de beschermkap en steek geen scherpe voorwerpen door de ventilatiesleuven.



EMC/RFI

- Bescherm het apparaat tegen elektromagnetische straling (bijv. inductieverhitting, microgolven) en statische elektriciteit. De meting kan door een elektromagnetische veldsterkte met hoogfrequentie van ongeveer 3 V per meter gestoord worden. De correcte werking wordt daardoor niet permanent beïnvloed.

54

AIRCO₂NTROL COACH – CO₂ Monitor

(NL)

5. Onderdelen

5.1 Display (Fig. 1)

- A 1: Indicatie CO₂
- A 2: Vroegere CO₂ waarden van de afgelopen 24 uren
- A 3: Tijd
- A 4: Temperatuur
- A 5: Luchtvochtigheid

5.2 Toetsen (Fig. 1)

- B 1: **MODE** toets
- B 2: + toets

5.3 Behuizing (Fig. 2+3)

- C 1: Micro-USB-aansluiting
- C 2: Bevestigingsogen

6. Inbedrijfstelling

- Steek de meegeleverde USB-kabel met de micro-USB-stekker in de daarvoor bestemde opening. Sluit nu het apparaat met de USB-kabel aan in de voorgeziena USB-spanningsbron.

55

AIRCO₂NTROL COACH – CO₂ Monitor

(NL)

- Wanneer uw aansluiting succesvol is, verschijnt in het display kortstondig „Auto“, dan „- - -“. De achtergrondverlichting is activeert.
- De zwarte balken verdwijnen één voor één.
- Het apparaat is nu bedrijfsklaar.
- De actuele metingen verschijnen op het display: CO₂-concentratie, temperatuur en luchtvochtigheid.
- De actuele tijd moet in de beginmodus ingesteld worden.

7. Instellingen

7.1 Selectie van de multifunctionele displayverlichting

- Het apparaat beschikt over een multifunctionele displayverlichting in verschillende kleuren. Al naar instelling dient de kleur van de verlichting voor de beoordeling en de interpretatie van de actuele CO₂ waarden.
- Stel de gewenste instelling met de **MODE** toets in.
- Om de input te bevestigen, wacht men kort, tot het display weer in de normaalmodus verschijnt.
- U beschikt over vier verschillende instellingen:

7.1.1 „Auto“ (voorinstelling)

In deze modus wisselt de displaykleur automatisch, afhankelijk van de actuele CO₂ -waarden in lichte overgangen door 3 kleurnuancen.

56

AIRCO₂NTROL COACH – CO₂ Monitor

(NL)

Groen: Optimale luchtkwaliteit: De CO₂ -concentratie is onder 800 ppm.
Geel: Gemiddelde luchtkwaliteit: De CO₂ -concentratie is tussen 800 ppm en 1400 ppm.
Rood: Slechte luchtkwaliteit: De CO₂ -concentratie is hoger dan 1400 ppm.

7.1.2 „AL“

In deze modus activeert de rode displayverlichting als een optisch signaal voor een alarmtoestand, wanneer de grenswaarden (begininstelling >1400ppm) overschreden worden.
In de instelmodus kunt u het alarmwaarde instellen.

7.1.3 „on“

In deze modus kunt u de kleuren van de displayverlichting individueel vastleggen.
U kunt kiezen in de beginmodus tussen 7 kleuren.

7.1.4 „OFF“

In deze modus is de displayverlichting uitgeschakeld.

7.2 Instelmodus

- Druk op de **MODE** toets en houdt deze drie seconden ingedrukt. SEL COL verschijnt en u kunt met de + toets de kleuren van de displayverlichting voor de modus „on“ instellen.

1 = WIT

2 = LICHTBLAUW

57

AIRCO₂NTROL COACH – CO₂ Monitor

3 = DONKERBLAUW
4 = VIOLET
5 = ROOD
6 = GEEL
7 = GROEN

- Bevestig met de **MODE** toets.
- AL verschijnt en de standaardinstelling 1400 ppm.
- Stel met de + toets in stappen van 100 de gewenste alarmgrens (400 tot 3000 ppm) voor de modus „AL” in.
- Bevestig met de **MODE** toets.
- De tijd verschijnt op het display. De uuraanduiding knippert.
- Stel de tijd met de + toets in.
- Druk nogmaals op de **MODE** toets en stel op dezelfde manier de minuten in.
- Bevestig met de **MODE** toets.
- „ECL L” verschijnt en de standaardinstelling OFF. Is de functie ECO LIGHT geactiveerd, dan wordt de verlichting automatisch zwakker van 22:00 tot 6:00 uur. Hiervoor moet de huidige tijd ingesteld zijn.
- Met de + toets kunt u de functie activeren (ON) of deactiveren (OFF).
- Bevestig de instelling met de **MODE** toets om naar de normaalmodus terug te keren.
- Het apparaat verlaat automatisch de instelmodus, als er langer dan 20 seconden geen toets wordt ingedrukt.

58

(NL)

AIRCO₂NTROL COACH – CO₂ Monitor

8. Indicatie HISTORY

- De grafiek toont overzichtelijk de gemeten CO₂ waarden van de laatste 24 uur
- De balken op positie „0 h” geven altijd de actuele CO₂- waarde aan (actualisering van de balken gebeurt alle 10 seconden, tezamen met de meetwaarden).
- De balken „- 3” correspondeert met het CO₂ - gemiddelde van de laatste 3 uren.
- De balken „- 6” correspondeert met het CO₂ - gemiddelde van de terugleggende periode van 3 - 6 uren.
- De balken „- 12” correspondeert met het CO₂ - gemiddelde van de terugleggende periode van 6 - 12 uren.
- De balken „- 18” correspondeert met het CO₂ - gemiddelde van de terugleggende periode van 12 - 18 uren.
- De balken „- 24” correspondeert met het CO₂ - gemiddelde van de terugleggende periode van 18 - 24 uren.
- Het gemiddelde van de balken „- 3” tot „- 24” wordt alle 10 minuten opnieuw berekend en geactualiseerd.

9. Schoonmaken en onderhoud

- Maak het apparaat met een zachte, enigszins vochtige doek schoon. Geen schuur- of oplosmiddelen gebruiken! Tegen vocht beschermen.
- Bewaar het apparaat op een droge plaats.

59

AIRCO₂NTROL COACH – CO₂ Monitor

(NL)

10. Storingswijzer

Probleem	Oplossing
Geen indicatie	→ Apparaat met USB kabel in de voorgeziena spanningsbron aansluiten
Geen correcte indicatie	→ Neem het apparaat opnieuw in bedrijf
Indicatie 9999	→ Systeemfout Neem het apparaat opnieuw in bedrijf

11. Verwijderen

Dit product is vervaardigd van hoogwaardige materialen en onderdelen, die kunnen worden gerecycled en hergebruikt.



Dit apparaat is gemarkeerd in overeenstemming met de EU-richtlijn (WEEE) over het verwijderen van elektrisch en elektronisch afval.

Dit product mag niet met het huisvuil worden weggegooid. De gebruiker is verplicht om de apparatuur af te geven bij een als zodanig erkende plek van afgifte voor het verwijderen van elektrische en elektronische apparatuur om een milieuvriendelijk verwijderen te garanderen.

60

AIRCO₂NTROL COACH – CO₂ Monitor

(NL)

12. Technische gegevens

Spanningsvoorziening	DC 5V, \approx 300mA (USB) USB kabel inclusief
CO₂	
Meetbereik	0 ... 9999 ppm
Resolutie	1 ppm
Precisie	\pm 7% of \pm 00 ppm bij 0 ... 3000 ppm (geldt de grootste waarde) \pm 10% bij > 3000 ppm
Update-interval	10 seconden
Warm-up tijd	ca. 10 seconden
Meetmethode	NDIR-sensor (niet dispersieve infraroodtechnologie)
Temperatuur	
Meetbereik	0°C ... 50°C
Resolutie	0,1 °C
Precisie	\pm 1,0°C

61

AIRCO₂NTROL COACH – CO₂ Monitor

(NL)

Luchtvochtigheid

Meetbereik	1% tot 95% RH
Resolutie	1%RH
Precisie	±3% RH (35 tot 75 % RH)

Bedrijfstemperatuur 0°C...50°C

Opslagtemperatuur -20°C...60°C

Afmetingen 105 x 32 x 55 mm

Gewicht 86 g (alleen het apparaat)

AIRCO₂NTROL COACH – CO₂ Monitor

(NL)

Deze gebruiksaanwijzing of gedeelten eruit mogen alleen met toestemming van TFA Dostmann worden gepubliceerd. De technische gegevens van dit apparaat zijn actueel bij het ter perse gaan en kunnen zonder voorafgaande informatie worden gewijzigd. De nieuwste technische gegevens en informatie over uw product kunt u vinden door het invoeren van het artikelnummer op onze homepage.

www.tfa-dostmann.de
E-Mail: info@tfa-dostmann.de

TFA Dostmann GmbH & Co.KG, Zum Ottersberg 12, D-97877 Wertheim, Duitsland

11/18

AIRCO₂NTROL COACH – Monitor CO₂

Muchas gracias por haber adquirido este dispositivo de TFA.

1. Antes de utilizar el dispositivo

• **Lea detenidamente las instrucciones de uso.**

De este modo se familiarizará con su nuevo dispositivo, conocerá todas las funciones y componentes, así como información relevante para la puesta de funcionamiento el manejo del dispositivo y recibirá consejos sobre cómo actuar en caso de avería.

• **Si sigue las instrucciones de uso, evitará que se produzcan daños en el dispositivo y no comprometerá a sus derechos por vicios, previstos legalmente debido a un uso incorrecto.**

• **No asumimos responsabilidad alguna por los daños originados por el incumplimiento de estas instrucciones de uso. Del mismo modo, no nos hacemos responsables por cualquier lectura incorrecta y de las consecuencias que pueden derivarse de tales.**

• **Tenga en cuenta ante todo las advertencias de seguridad.**

• **Guarde estas instrucciones de uso en un sitio seguro.**

2. Entrega

- Monitor CO₂
- USB cable
- Instrucciones de uso

64

E

AIRCO₂NTROL COACH – Monitor CO₂

3. Ámbito de aplicación y ventajas de su nuevo dispositivo

- Para controlar la concentración de CO₂ en los edificios donde las personas están presentes, por ejemplo, las escuelas, oficinas, instalaciones públicas.
- Indicación de la concentración de CO₂ actual y memoria de las últimas 24 horas
- Iluminación de pantalla multifunción en varios colores
- Indicación de la hora, temperatura y humedad
- Conexión micro USB (5 V) para la fuente de alimentación de red a través de un ordenador o adaptador

4. Para su seguridad

- El producto solo es adecuado para el ámbito de aplicación descrito anteriormente. No emplee el dispositivo de modo distinto al especificado en estas instrucciones.
- No está permitido realizar reparaciones, transformaciones o modificaciones por cuenta propia en el dispositivo.



**¡Precaución!
¡Peligro de muerte por descarga eléctrica!**

- Conecte el dispositivo a través del cable USB solo a una fuente de alimentación USB adecuada, como un ordenador, un adaptador USB (DC 5V, \approx 300mA).

E

65

AIRCO₂NTROL COACH – Monitor CO₂

(E)

- El dispositivo y el cable USB de alimentación no deben tener contacto con agua ni humedad. Sólo para el uso en lugares secos bajo techo.
- No utilice el dispositivo si la carcasa o el cable USB están dañadas.
- Operar el dispositivo fuera de alcance de las personas (también niños) que no puedan evaluar los riesgos con el manejo de dispositivos eléctricos.
- Extraiga el enchufe de la toma de corriente si se produce perturbación o si no va a utilizar el dispositivo por un largo periodo de tiempo.
- Coloque el cable USB que no tenga contacto con objetos de cantos afilados o calientes.



¡Advertencias importantes sobre la seguridad del producto!

- No exponga el dispositivo a temperaturas extremas, vibraciones ni sacudidas extremas.
- Para evitar daños en la electrónica, no quite la cubierta de protección e no inserte un objeto punzante a través de las rejillas de ventilación.

66

AIRCO₂NTROL COACH – Monitor CO₂

(E)



EMC/RFI

- Proteja el dispositivo contra la radiación electromagnética (p. ej. calentadores de inducción, microondas) y la electricidad estática. La medición puede ser perturbada por una intensidad de campo electromagnética en el campo de alta frecuencia de unos 3 V por metro. La capacidad de funcionamiento no está influenciada permanentemente por ello.

5. Componentes

5.1 Pantalla (Fig. 1)

- A 1: Indicación de CO₂
- A 2: Valores pasados de CO₂ de las últimas 24 horas
- A 3: Hora
- A 4: Temperatura
- A 5: Humedad del aire

5.2 Teclas (Fig. 1)

- B 1: Tecla **MODE**
- B 2: Tecla +

67

AIRCO₂NTROL COACH – Monitor CO₂

5.3 Cuerpo (Fig. 2+3)

C 1: Conexión micro USB

C 2: Anillas de suspensión

6. Puesta en marcha

- Inserte el cable USB suministrado con el enchufe micro USB en la abertura provista. Conecte el dispositivo a través del cable USB solo a una fuente de alimentación USB adecuada.
- Al conectarse con éxito se muestra breve "Auto", después "- - -". La iluminación del fondo se enciende.
- Las barras negras desaparecen una tras otra.
- El dispositivo está ahora listo para funcionar.
- En la pantalla aparecen las mediciones actuales de: concentración de CO₂, temperatura, humedad.
- La hora debe estar ajustada a la hora actual en el modo de configuración.

7. Ajustes

7.1 Selección de la iluminación multifuncional de la pantalla

- El dispositivo dispone de una iluminación multifuncional de la pantalla en varios colores. Dependiendo la configuración el color de la iluminación se utiliza para interpretar los valores actuales de CO₂.
- Ajuste con la tecla **MODE** la regulación deseada.

68

E

AIRCO₂NTROL COACH – Monitor CO₂

- Para confirmar la entrada espere un momento hasta que la pantalla vuelva al modo normal.
- A disposición existen cuatro ajustes diferentes:

7.1.1 „Auto” (nivel preseleccionado)

En este modo, la iluminación de la pantalla, dependiendo del valor medido de CO₂, cambia el color automáticamente en transiciones suaves, a través de los 3 matices de color.

Verde: Calidad óptima del aire: La concentración de CO₂ está por debajo de 800 ppm.

Amarillo: Calidad media del aire: La concentración de CO₂ está entre de 800 ppm y de 1400 ppm.

Rojo: Mala calidad del aire: La concentración de CO₂ es superior a 1400 ppm.

7.1.2 „AL”

En este modo, en caso de alarma se activa, si se ha sobrepasado el valor límite (predeterminado 1400 ppm), se activa la iluminación roja.

En el modo de ajuste puede ajustar el valor límite.

7.1.3 „on”

En este modo, puede ajustar el color de la iluminación individualmente.

Elija entre 7 colores en el modo de configuración.

7.1.4 „OFF”

En este modo se apaga la iluminación de la pantalla.

E

69

AIRCO₂NTROL COACH – Monitor CO₂

7.2 Modo de ajuste

- Mantenga pulsada la tecla **MODE** durante 3 segundos. Aparece SEL COL y puede utilizar la tecla + para ajustar el color de iluminación para el modo "ON".
 - 1 = BLANCO
 - 2 = AZUL CLARO
 - 3 = AZUL OSCURO
 - 4 = VIOLETA
 - 5 = ROJO
 - 6 = AMARILLO
 - 7 = VERDE
- Confirme con la tecla **MODE**.
- Aparece AL y el ajuste predeterminado es de 1400 ppm.
- Utilice la tecla + para ajustar el límite de alarma deseado (400 a 3000ppm) para el modo "AL" en pasos de 100.
- Confirme con la tecla **MODE**.
- En la pantalla aparece la hora. La indicación de la hora parpadea en la pantalla.
- Ajustar las horas con la tecla +.

70

E

AIRCO₂NTROL COACH – Monitor CO₂

- Pulse de nuevo la tecla **MODE** y introduzca del mismo modo los minutos.
- Confirme con la tecla **MODE**.
- Aparece "ECO L" y el ajuste predeterminado es OFF. Si la función ECO LIGHT está activada, un nivel de brillo débil se enciende automáticamente de 22:00 a 6:00 horas. Para eso, debe estar configurada la hora actual.
- Se puede activar (ON) o desactivar (OFF) la función con la tecla +.
- Confirme la entrada con la tecla **MODE** y para volver al modo normal.
- El dispositivo sale automáticamente del modo de ajuste si no se presiona ninguna tecla durante 20 segundos.

8. Indicación HISTORY

- El gráfico muestra muy claro los valores de CO₂ medidos en las últimas 24 horas.
 - La barra en la posición "0 h" corresponde siempre al valor medido actual de CO₂ (la barra se actualiza junto con el valor medio cada 10 segundos).
 - La barra "-3" corresponde al valor medio de CO₂ de las últimas 3 horas.
 - La barra "-6" corresponde al valor medio de CO₂ para el periodo de 3 a 6 horas.
 - La barra "-12" corresponde al valor medio de CO₂ para el periodo de 6 a 12 horas.
 - La barra "-18" corresponde al valor medio de CO₂ para el periodo de 12 a 18 horas.
 - La barra "-24" corresponde al valor medio de CO₂ para el periodo de 18 a 24 horas.
- Los valores medios de las barras "-3" a "-24" se recalculan y actualizan cada 10 minutos.

71

AIRCO₂NTROL COACH – Monitor CO₂

(E)

9. Cuidado y mantenimiento

- Limpie el dispositivo con un paño suave, ligeramente humedecido. No utilice productos abrasivos o disolventes! Protegerlo de la humedad.
- Mantenga el dispositivo en un lugar seco.

10. Averías

Problema	Solución
Ninguna indicación	→ Conectar el dispositivo con el cable USB a una fuente de alimentación adecuada
Indicación incorrecta	→ Ponga en funcionamiento el dispositivo
Indicación 9999	→ Error del sistema Ponga en funcionamiento el dispositivo

11. Eliminación

Este producto ha sido fabricado usando materiales y componentes que pueden ser reciclados y reusados.

72

AIRCO₂NTROL COACH – Monitor CO₂

(E)



Este dispositivo está identificado conforme a la Directiva de la UE sobre residuos de aparatos eléctricos y electrónicos (WEEE).

No deseche este producto junto con la basura doméstica. El usuario está obligado a llevar el dispositivo usado a un punto de recogida de aparatos eléctricos y electrónicos acreditado para que sea eliminado de manera respetuosa con el medio ambiente.

12. Datos técnicos

Alimentación de tensión	DC 5V, \approx 300mA (USB) Cable USB (incluido)
CO₂	
Gama de medición	0 ... 9999 ppm
Resolución	1 ppm
Precisión	\pm 7 % o \pm 100 ppm a 0 ... 3000 ppm (se aplica el valor máximo) \pm 10% a > 3000 ppm
Intervalo de actualización	10 segundos

73

AIRCO₂NTROL COACH – Monitor CO₂

ⓔ

Tiempo de calentamiento	Ca. 10 segundos
Método de medición	Tecnología infrarroja no-dispersiva (NDIR)
Temperatura	
Gama de medición	0 °C...50°C
Resolución	0,1°C
Precisión	±1,0°C
Humedad del aire	
Gama de medición	1% hasta 95% RH
Resolución	1% RH
Precisión	±3% RH (de 35 a 75 % RH)
Temperatura de servicio	0 °C...50°C
Temperatura de almacenamiento	-20 °C...60°C
Dimensiones del cuerpo	105 x 32 x 55 mm
Peso	86 g (solo dispositivo)

AIRCO₂NTROL COACH – Monitor CO₂

ⓔ

Estas instrucciones o extractos de las mismas no pueden ser publicados sin la autorización de la TFA Dostmann. Los datos técnicos de este producto corresponden al estado en el momento de la impresión y pueden ser modificados sin previo aviso. Los actuales datos técnicos e informaciones sobre su producto los puede encontrar bajo el número de artículo en nuestra página web.

www.tfa-dostmann.de
E-Mail: info@tfa-dostmann.de

TFA Dostmann GmbH & Co.KG, Zum Ottersberg 12, D-97877 Wertheim, Alemania

11/18